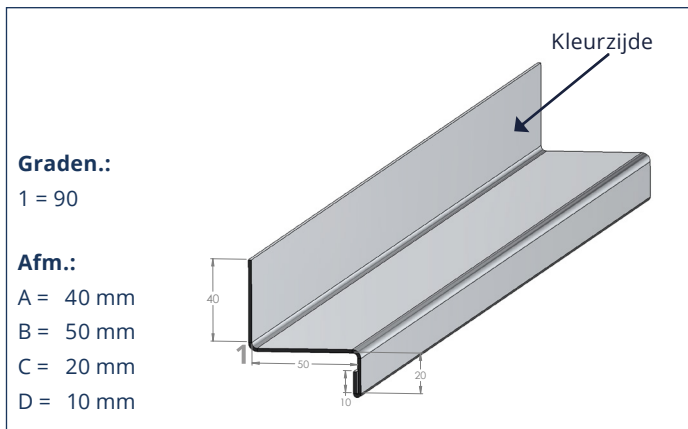


## Lekdorpel

Coating: Solano Nature NX30/ HPS/ Plastisol/ HP/ Polyester/ PVDF/  
 Spectrum/ XL-Forte



De afbeelding kan afwijken van het geleverde product. Zetwerk wordt standaard geleverd in Salano Nature NX30 zoals afgebeeld. Hoeken in graden tevens zoals afgebeeld. Afwijkende uitvoeringen op aanvraag.

**Prijs per stuk per lengte: € 9,- excl. BTW**

Afmeting is standaard 3000 mm. De prijs kan verschillen als het maatwerk betreft.

## Klantgegevens

Naam:

Tel.:

E-mail:

Datum:

Ophalen  Verzenden

Vragen of opmerkingen? Laat het ons weten:

## Je wilt een prijs aanvragen of bestellen?

E-mail dit formulier naar [info@uittenbogert.nl](mailto:info@uittenbogert.nl) of print het formulier uit en kom langs.

## Standaard zetwerk bestellen

afmeting standaard in 3000 mm

Kies een materiaalsoort | kruis de gewenste soort aan

Gecoated  Blank  Sendzimir verzinkte plaat

Aluminium  RVS  Cortenstaal  Bladzink

Coating | kies de coating

Kleur | kies de kleur\*

[Klik hier om de kleurenkaart te bekijken.](#)

\* Afwijkende kleur op aanvraag.

Hoeken in graden

Dikte in mm

Lengte in mm

Aantal

geef het aantal op:

Lengte

de lengte is een vaste maat:

x

OF

## Zetwerk op uw maat gemaakt

Diverse diktes beschikbaar:

0.55 mm  0.63 mm  0.70 mm

Coating | kies de coating

Kleur | kies de kleur\*

[Klik hier om de kleurenkaart te bekijken.](#)

\* Afwijkende kleur op aanvraag.

Geef het aantal op:

x

Geef de lengte aan in mm:

Aantal graden:









Afmetingen in mm:









Klanten nodig? Aantal geef het aantal op: