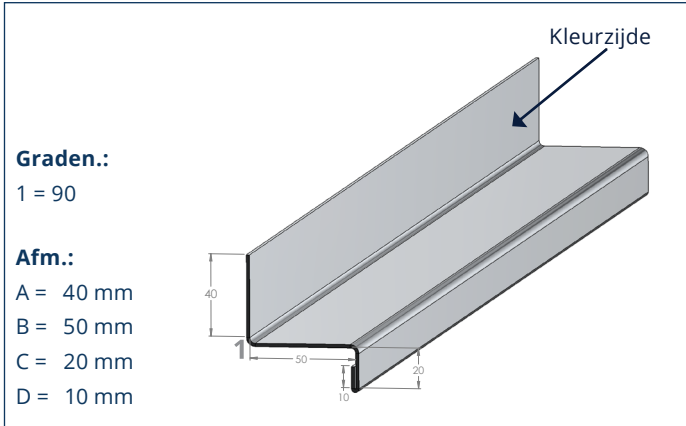


## Lekdorpel

Coating: Solano Nature NX30/ HPS/ Plastisol/ HP/ Polyester/ PVDF/  
 Spectrum/ XL-Forte



**Graden.:**

1 = 90

**Afm.:**

A = 40 mm

B = 50 mm

C = 20 mm

D = 10 mm

De afbeelding kan afwijken van het geleverde product. Zetwerk wordt standaard geleverd in Salano Nature NX30 zoals afgebeeld. Hoeken in graden tevens zoals afgebeeld. Afwijkende uitvoeringen op aanvraag.

## Klantgegevens

Naam:

Tel.:

E-mail:

Datum:

Ophalen  Verzenden

Vragen of opmerkingen? Laat het ons weten:

**Prijs per stuk per lengte: € 9,- excl. BTW**

Afmeting is standaard 3000 mm. De prijs kan verschillen als het maatwerk betreft.

**Klaar? Vraag dan eenvoudig je prijs aan:**

E-mail dit formulier naar [info@uittenbogert.nl](mailto:info@uittenbogert.nl) of stuur het in via het online formulier op onze website: '[bestel online](#)'.

## Standaard zetwerk bestellen

afmeting standaard in 3000 mm

**Kies een materiaalsoort** | kruis de gewenste soort aan

Gecoated  Blank  Sendzimir verzinkte plaat

Aluminium  RVS  Cortenstaal  Bladzink

**Coating** | kies de coating

**Kleur** | kies de kleur\*

[Klik hier om de kleurenkaart te bekijken.](#)

\* Afwijkende kleur op aanvraag.

**Hoeken in graden**

**Dikte in mm**

**Lengte in mm**

**Aantal**

geef het aantal op:

**Lengte**

de lengte is een vaste maat:

OF

## Zetwerk op uw maat gemaakt

**Diverse diktes beschikbaar:**

0.55 mm  0.63 mm  0.70 mm

**Coating** | kies de coating

**Kleur** | kies de kleur\*

[Klik hier om de kleurenkaart te bekijken.](#)

\* Afwijkende kleur op aanvraag.

**Geef het aantal op:**

x

**Geef de lengte aan in mm:**

**Aantal graden:**









**Afmetingen in mm:**









Klanten nodig? **Aantal** geef het aantal op: