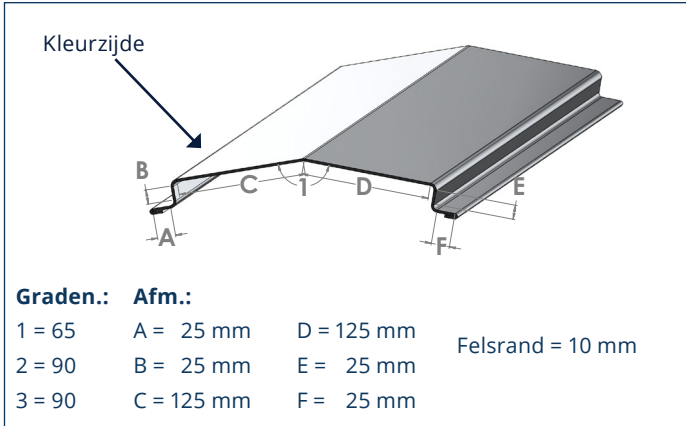


Geprofileerd nokstuk

Coating: Solano Nature NX30/ HPS/ Plastisol/ HP/ Polyester/ PVDF/ Spectrum/ XL-Forte



De afbeelding kan afwijken van het geleverde product. Zetwerk wordt standaard geleverd in Salano Nature NX30 zoals afgebeeld. Hoeken in graden tevens zoals afgebeeld. Afwijkende uitvoeringen op aanvraag.

Prijs per stuk per lengte: € 27,75 excl. BTW

Afmeting is standaard 3000 mm. De prijs kan verschillen als het maatwerk betreft.

Klantgegevens

Naam:

Tel.:

E-mail:

Datum:

Ophalen Verzenden

Vragen of opmerkingen? Laat het ons weten:

Klaar? Vraag dan eenvoudig je prijs aan:

E-mail dit formulier naar info@uittenbogert.nl of stuur het in via het online formulier op onze website: '[bestel online](#)'.

Standaard zetwerk bestellen

afmeting standaard in 3000 mm

Kies een materiaalsoort | kruis de gewenste soort aan

Gecoated Blank Sendzimir verzinkte plaat

Aluminium RVS Cortenstaal Bladzink

Coating | kies de coating

Kleur | kies de kleur*

[Klik hier om de kleurenkaart te bekijken.](#)

* Afwijkende kleur op aanvraag.

Hoeken in graden

Dikte in mm

Lengte in mm

Aantal

geef het aantal op:

Lengte

de lengte is een vaste maat:

x

OF

Zetwerk op uw maat gemaakt

Diverse diktes beschikbaar:

0.55 mm 0.63 mm 0.70 mm

Coating | kies de coating

Kleur | kies de kleur*

[Klik hier om de kleurenkaart te bekijken.](#)

* Afwijkende kleur op aanvraag.

Geef het aantal op:

x

Geef de lengte aan in mm:

Aantal graden:

Afmetingen in mm:

Klanten nodig? Aantal geef het aantal op: